



# Cool Tower DT 2/39 Z

## 825 kW Kühlturm

### Eigenschaften

Der Dunstturm basiert auf einem einfachen physikalischen System und verbraucht dadurch sehr wenig Energie.

Die Aufstellung kann durch seine kleinen Abmessungen und dem geringen Gewicht im Freien, im Dachgeschoß oder in anderen hohen Räumen erfolgen.

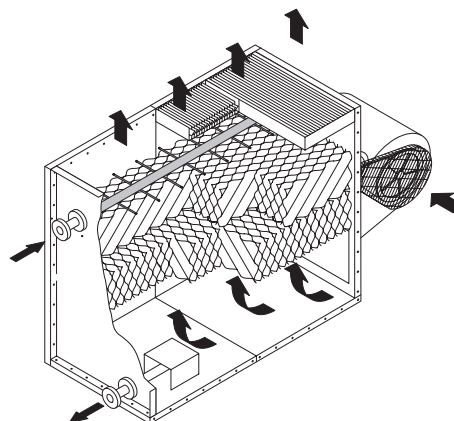
Der Cool Tower DT 2/39 Z überzeugt durch seine äußerst energieeffiziente Arbeitsweise.

Der Dunstturm ist mit einem Frequenzumrichter ausgerüstet, welcher eine stufenlose Drehzahl- und Kühlwassertemperaturregelung ermöglicht.

### Vorteile

- unkompliziertes System
- kleine Abmessungen
- Geräuscharm
- geringes Gewicht
- geringer Stromverbrauch

Durch die Kombination mit anderen Aggregaten aus unserer umfangreichen Mietflotte sind diese Kühltürme sehr flexibel einsetzbar.



### Technische Daten

Abmessungen (L x B x H)	3.343 x 2.429 x 1.750 mm
Gewicht (leer / gefüllt)	1.340 / 2.600 kg
Wasseranschlüsse	4" Bauerkupplungen
Nom. Kälteleistung	825 kW
Wassereintritt	34 °C
Wasseraustritt	27 °C
Feuchtkugeltemp.	21 °C
Nom. Durchfluss	101,4 m³/h
Wasservordruck	0,5 – 1 bar
Frischwasserverbrauch	1,23 m³/h
Anzahl Radiallüfter	2
Zusätzl. stat. Pressung	0 – 40 Pa
Nenn Drehzahl der Lüfter	452 U/min
Luftmenge	ca. 54.000 m³/h
Betriebsüberdruck	0 bar, Kühlturm offen
Elektr. Leistungsaufnahme	11 kW
Spannungsversorgung	400 V / 50 Hz / 3 Ph
Max. Betriebsstrom	22 A*
Elektr. Anschluss	CEE 32 A
Schalldruckpegel	71 dB(A) / 3 m Freifeld

\* Wird das Gerät an einem Fehlerstromschutzschalter (FI) betrieben, ist ein allstromsensitiver FI Typ B zu verwenden / If a Residual Current Device (RCD) is used, it has to be RCD type B (AC-DC sensitive)

Herstellerangaben. Technische Änderungen vorbehalten / Abb. ähnlich  
Manufacturers data. Specifications subject to change without notice / fig. similar